

Reconocimiento de Patrones

Práctica No.4

Duración:3 semanas

Objetivo

Que el alumno conozca las operaciones básicas que se realizan en el reconocimiento de señales de voz utilizando cadenas de Markov Ocultas (HMM).

Desarrollo

1.- Usando las palabras muestreadas (los números del 1 al 10) y las mismas técnicas de procesamiento digital de señales de la practica anterior, obtenga el modelo de Markov Oculto HMM para cada una de estas palabras.

2.- Usando los 5 archivos restantes de cada número, encuentre la matriz de confusión de reconocimiento usando los HMMs encontrados en el punto anterior, como se muestra en la figura 1.

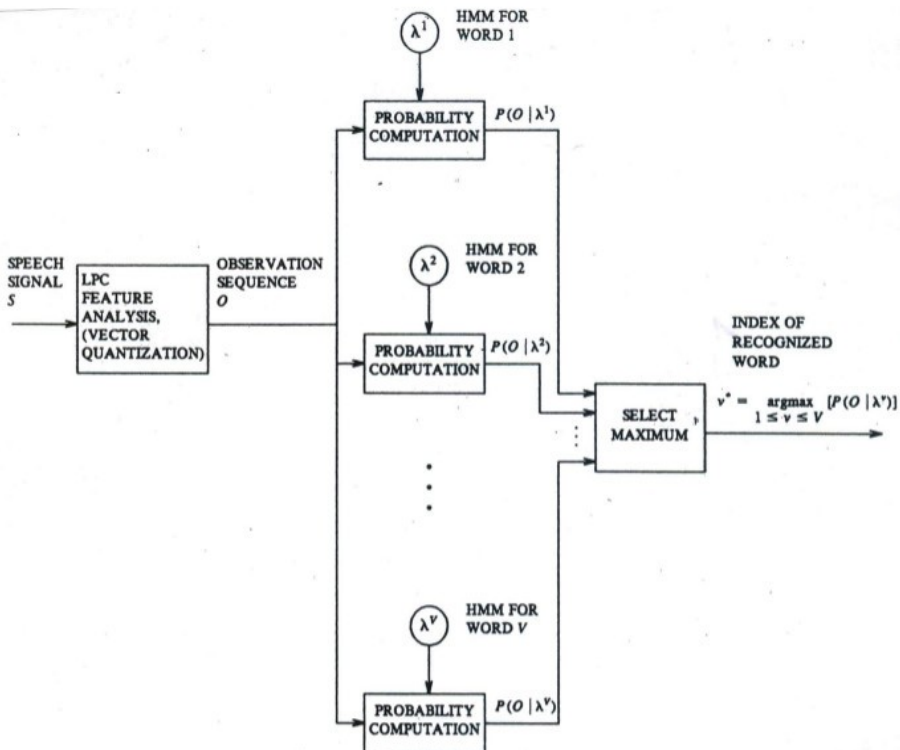


Figura 1. Sistema de reconocimiento de palabras aisladas usando HMMs.

3. Encuentre el modelo HMM conjunto de los números del 2 al 10 y concátene éste con el modelo del número 1, para así tener un sistema de reconocimiento de la palabra clave del número 1. Pruebe su sistema contando del 1 al 10 varias veces en forma continua y registrando cuando se encuentre el número 1.